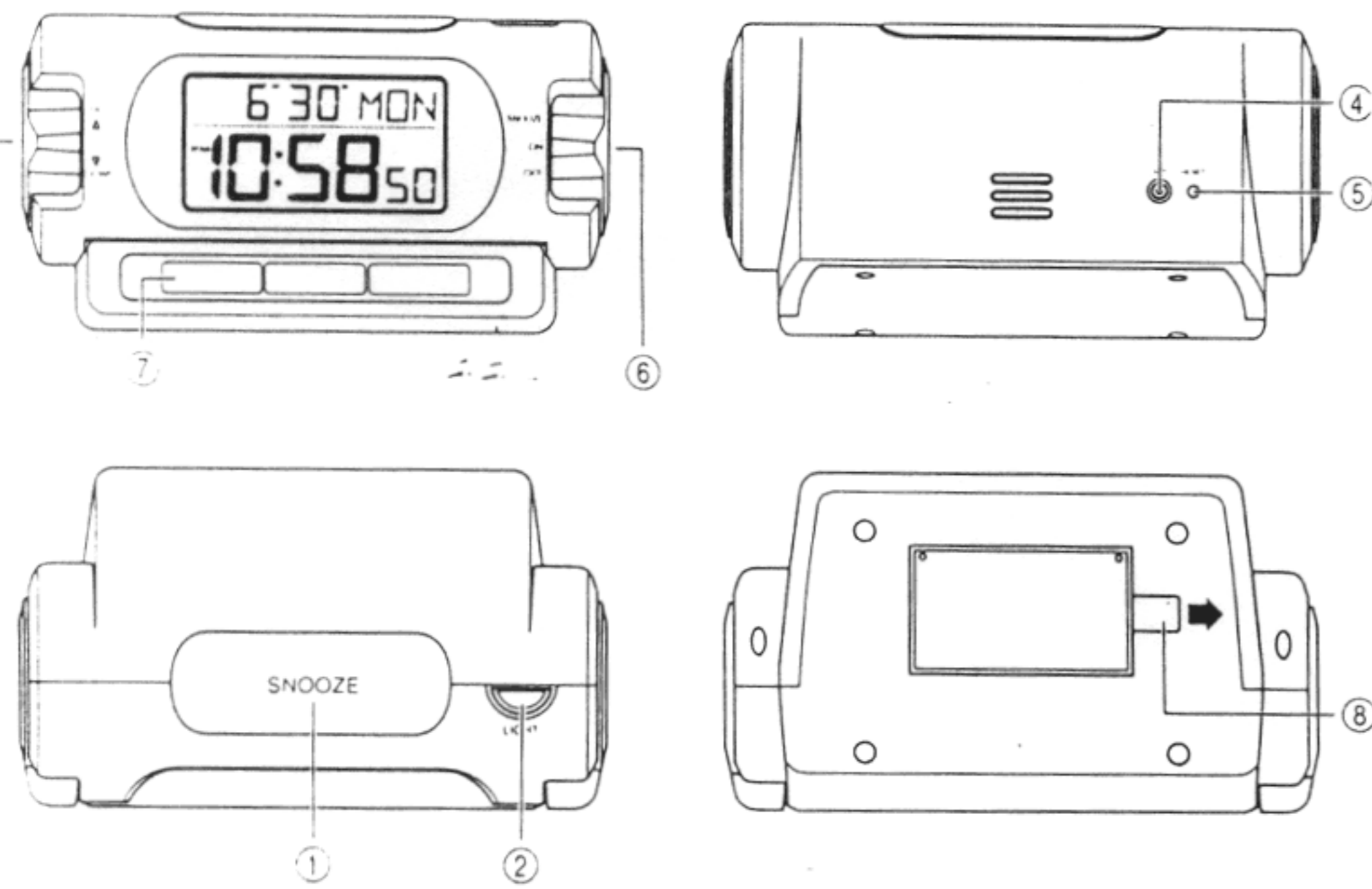


# ЧАСЫ CASIO DQS-30

1. Нажатием на кнопку «SET» (4) вывести нужное изображение из показанных ниже.



Рабочее изображение времени



Изображение для выставления года



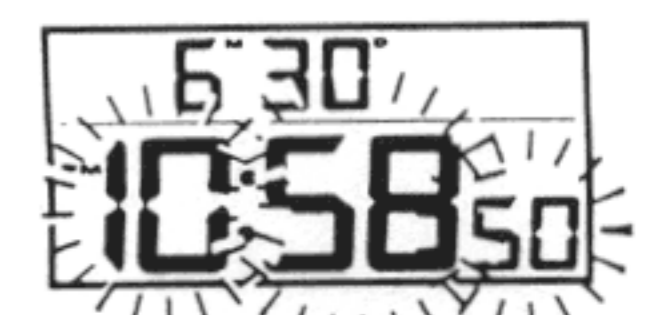
Изображение с 12- или 24-часовым форматом времени



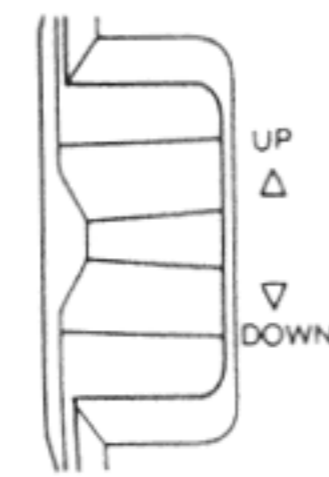
Изображение для выставления месяца и числа



Изображение для выставления времени



2. После вывода на дисплей нужного изображения кнопкой выставления времени сигнала (3) изменить мигающие цифры.



Для изменения мигающих цифр в сторону увеличения нажимать на «UP».

Для изменения мигающих цифр в сторону уменьшения нажимать на «DOWN».

- Длительное нажатие на «UP» и «DOWN» обеспечивает ускоренное изменение значения.
  - Год выставляется в интервале от 2000-го до 2039-го. День недели выставляется автоматически в соответствии с выставленной датой.
  - Нажатие на «UP» и «DOWN» после вывода на дисплей изображения для установки времени приводит к сбросу секунд на 00.
  - При каждом нажатии на «UP» или «DOWN» после вывода на дисплей изображения формата времени происходит переключение с 12-часового формата времени на 24-часовой или обратно.
3. Чтобы вывести на дисплей рабочее изображение времени после выставления часов, нужно нажать на кнопку «SET» (4).
- Если изображение для выставления времени оставить на дисплее примерно на 3 минуты, не предпринимая никаких действий, часы автоматически возвращаются к рабочему изображению времени.

## РУССКИЙ

- На момент покупки на стекле часов имеется наклейка. Перед их использованием обязательно ее снять.
- Перед использованием часов в первый раз обратите внимание на то, что в отделение для батареи вставлена изоляционная прокладка. Перед тем, как приступить к использованию часов, вынуть ее, потянув в направлении, указанном стрелкой.
- После удаления изоляционной прокладки нажать на кнопку «RESET» (5).
- В зависимости от модели часов их конфигурация может несколько отличаться от показанной на иллюстрации.

Сигнал выключен

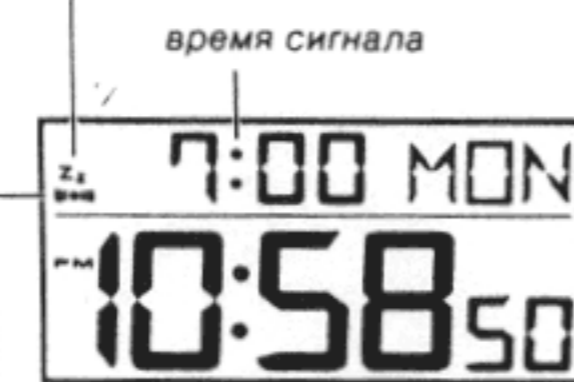


индикатор «после полудня»

текущее время (час, минуты, секунды)

Сигнал включен

индикатор включенной функции повторения сигнала



индикатор включенного сигнала

### Меры предосторожности при использовании

- Не пользоваться часами и не хранить их в местах, где они могут подвергнуться воздействию высокой или низкой температуры, сильной вибрации, сильным ударам.
- Воздействие высокой температуры может привести к сокращению срока службы батареи и вызвать повреждение часов. Они должны находиться вдали от нагревательных приборов и не подвергаться воздействию прямого солнечного света.
- Ни в коем случае не пользуйтесь часами в ванной комнате или в каком-либо ином очень сыром месте.
- Ни в коем случае не пробуйте разбирать часы. Это может вызвать их повреждение.
- Чистить часы мягкой тканью, сухой или смоченной в растворе слабого нейтрального моющего средства.
- Не жать из ткани избыток жидкости. Ни в коем случае не пользоваться растворителями, бензином, спиртом и тому подобными средствами.
- Руководство и всю информацию о секундомере держите под рукой с тем, чтобы пользоваться ею в будущем.

Касио компьютер, лтд. не несет никакой ответственности в связи с каким бы то ни было ущербом и не принимает от третьих лиц никаких претензий, возникающих в связи с использованием этих часов.

### ОБЩИЕ СВЕДЕНИЯ

- Кнопка «SNOOZE» — нажатие на кнопку во время сигнала обеспечивает прекращение его звучания.
- Кнопка «LIGHT» — нажатие на кнопку обеспечивает включение подсветки.
- Кнопка выставления времени сигнала — Эта кнопка предназначена для перевода времени на будильнике и часах.
- Кнопка «SET» — используется при выставлении текущего времени.
- Кнопка «RESET» — нажатие на кнопку обеспечивает «сброс» часов после замены батареи.
- Переключатель сигнала — Предназначен для включения и выключения сигнала, а также для включения функции повторения сигнала.
- Панель солнечной батареи
- Изоляционная прокладка — Перед тем, как приступить к использованию часов, вынуть изоляционную прокладку, потянув ее в направлении, указанном стрелкой. После удаления изоляционной прокладки нажать на кнопку «RESET» (5).

### ТЕХНИЧЕСКИЕ ХАРАКТЕРИСТИКИ

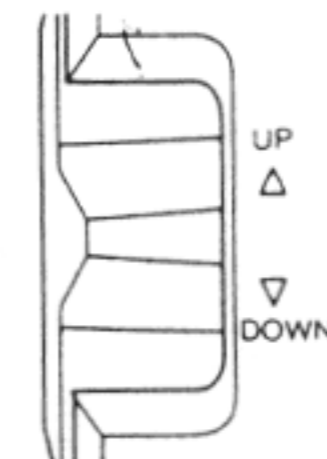
- Точность при нормальной температуре — ±60 секунд в месяц
- Календарь — автоматический рассчитанный на период с 2000 по 2039 год
- Сигнал — ежедневный с функцией повторения сигнала (повтор 7-кратный)
- Другие функции — подсветка, 12- и 24-часовой формат времени
- Батарея — 1 шт. литиевая (BR-AH)
- Срок службы батареи — около 7 лет при нахождении на ярком свете (не менее 200 люкс) не менее 10 часов в сутки, около 5 лет при нахождении в темноте
  - работа сигнала 1 минуту в сутки;
  - работа подсветки 5 секунд в сутки
- Рабочая температура — 0 — 40°C

### ИСПОЛЬЗОВАНИЕ СИГНАЛА

С наступлением выставленного времени начинает звучать сигнал и включается подсветка. Можно включить функцию повторного сигнала с помощью переключателя сигнала (8).

#### Выставление времени сигнала

Время сигнала выставляется кнопкой выставления времени сигнала (3). В результате нажатия на кнопку выставления времени сигнала (3) на дисплее вместо даты появляется время сигнала.



Для изменения времени сигнала нажимать на «UP».

Для изменения времени сигнала нажимать на «DOWN».

- Длительное нажатие на «UP» и «DOWN» обеспечивает ускоренное изменение значения.

#### Включение и выключение сигнала

Для включения и выключения сигнала, а также включения функции повторения сигнала используется переключатель сигнала (8) на правой стороне часов.

Положение переключателя сигнала	Описание
SNOOZE ON (Zz)	Сигнал звучит одну минуту по наступлении выставленного времени и еще семь раз через каждые пять минут. Независимо от того, отключен ли звук сигнала нажатием на кнопку «SNOOZE» (10), через пять минут сигнал срабатывает снова. • Мигание на дисплее индикатора «Zz» указывает на то, что функция повторения сигнала включена.
ALARM ON (IIII)	Сигнал звучит одну минуту по наступлении выставленного времени.
OFF	Сигнал не звучит.

- Если переключатель сигнала установлен в положение «ON» или «SNOOZE», на дисплее вместо даты появляется время сигнала.
- Когда начинает звучать сигнал, на 4 секунды включается подсветка.
- Сигнал характеризуется изменением громкости в процессе звучания (5 уровней).

#### Остановка сигнала

- Для отключения звучащего сигнала нажать на кнопку «SNOOZE» (10). В случае включенной функции повторения сигнала он начинает звучать через пять минут звучать снова.
- Для отключения функции повторения сигнала сдвинуть переключатель сигнала (8) в положение «OFF».

#### Пользование подсветкой

Нажатие на кнопку «LIGHT» (2) приводит к включению подсветки и за счет освещения дисплей облегчает пользование часами в темноте.

#### Внимание!

- Частое пользование подсветкой приводит к сокращению срока службы батареи.

#### ЗАМЕНА БАТАРЕИ

- Замену батареи производить, как только тускнеет индикация на дисплее часов и ее становится трудно считать.
- Батарею всегда заменять у ближайшего торгового агента.

**Информация о товаре**

**Наименование:** часы наручные электронные / электронно-механические  
кварцевые (муж./жен.)

**Торговая марка:** CASIO

**Фирма изготовитель:** CASIO COMPUTER Co.,Ltd.  
(КАСИО Компьютер Ко. Лимитед)

**Адрес изготовителя:** 6-2, Hon-machi 1-chome,  
Shibuya-ku,Tokyo 151-8543, Japan

**Импортер:** ООО «Касио», 127055, Москва, ул. Сушевская, д.27, стр. 1,  
Россия

**Страна-изготовитель:**

**Гарантийный срок:** 1 год

**Адрес уполномоченной  
организации для принятия  
претензий:** указан в гарантийном талоне

*Продукция соответствует ГОСТ 26270-98 (п.4.35)  
Сертификат соответствия № РОСС ИР. АЯ 46.Д00003*