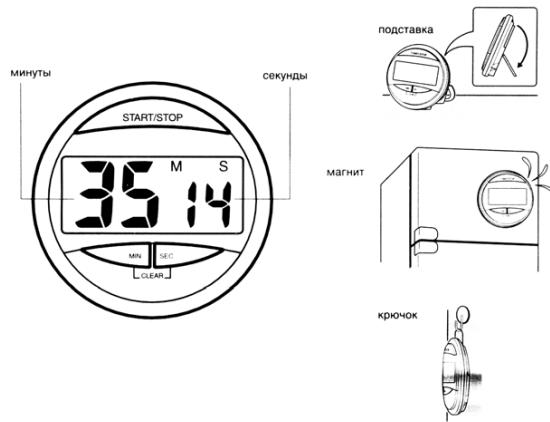


Руководство пользователя



- Форма хронометра может несколько отличаться от показанной на иллюстрации.

Меры предосторожности при использовании

- Не пользоваться хронометром и не хранить его в местах, где он может подвергнуться воздействию высокой или низкой температуры, сильной вибрации, сильным ударам.
- Воздействие высокой температуры может привести к сокращению срока службы батареи и вызвать повреждение хронометра. Он должен находиться вдали от нагревательных приборов и не подвергаться воздействию прямого солнечного света.
- Ни в коем случае не пробуйте разбирать хронометр. Это может вызвать его повреждение.
- Чистить хронометр мягкой тканью, сухой или смоченной в растворе слабого нейтрального моющего средства. Отжимать из ткани избыток жидкости. Ни в коем случае не пользоваться растворителями, бензином. Спиртом и тому подобными средствами.
- Руководство и всю информацию о хронометре держите под рукой с тем, чтобы пользоваться ею в будущем.

Меры предосторожности в отношении батареи

- Батарея должна быть вставлена обязательно так, чтобы ее положительный (+) и отрицательный (-) полюса были ориентированы правильно.
- Батарея подлежит замене не реже 1 раза в год даже при нормальной ее работе.
- Ни в коем случае не подзаряжать батарею, включенную в комплект хронометра.
- В случае протечки батареи в хронометре удалить жидкость тряпкой, следя за тем, чтобы жидкость не попала на кожу.

- Батарея, включенная в комплект хронометра, за время транспортировки и хранения несколько разряжается.

CASIO COMPUTER CO., LTD не несет никакой ответственности в связи с каким бы то ни было ущербом и не принимает от третьих лиц никаких претензий, возникающих в связи с использованием этого хронометра.

РАБОТА ХРОНОМЕТРА С ОБРАТНЫМ ОТСЧЕТОМ

Установка хронометра с обратным отсчетом

Увеличение числа минут производится нажатием на кнопку «MIN», числа секунд - нажатием на кнопку «SEC».

Длительное нажатие на какую-либо из кнопок приводит к изменению значения с высокой скоростью.

- Хронометр с обратным отсчетом может быть установлен на время в интервале 1 секунда – 99 минут 59 секунд.
- Для сброса времени обратного отсчета на 00M 00S одновременно нажать на кнопки «MIN» и «SEC».

Пользование хронометром с обратным отсчетом

1. Для включения отсчета нажать на кнопку «START/STOP».
 2. Для остановки отсчета снова нажать на кнопку «START/STOP».
- Отсчет можно возобновить нажатием на кнопку «START/STOP».
 - По истечении времени отсчет звучит сигнал. Он длится 30 секунд или до тех пор, пока не будет нажата кнопка «START/STOP», «MIN» или «SEC».
 - После прекращения сигнала через 30 секунд, а также при нажатии на кнопку «START/STOP» для его остановки происходит автоматическая установка исходного времени отсчета. При нажатии на кнопку «MIN» или «SEC» для остановки сигнала на дисплее сохраняются нули до тех пор, пока не будет нажата кнопка «START/STOP» для вывода на дисплей исходного времени.

ЗАМЕНА БАТАРЕИ

Батарею необходимо заменять всякий раз, когда индикация на дисплее хронометра тускнет и ее становится трудно считывать.

Порядок замены батареи

1. Открыть крышку отделения для батареи на тыльной стороне хронометра.
2. Извлечь старую батарею.
3. Вставить новую батарею размера AAA, убедившись в правильной ориентации ее положительного (+) и отрицательного (-) полюсов.
4. Установить крышку отделения для батареи на место.
5. Перед использованием хронометра выполнить сброс путем операции «CLEAR» (одновременного нажатия на кнопки «MIN» и «SEC»).

ТЕХНИЧЕСКИЕ ХАРАКТЕРИСТИКИ

Точность хронометра с обратным отсчетом - +/-0,07 секунды (для отсчета начиная с 99 минут 59 секунд)

Батарея: одна батарея размера AAA типа R03 (UM-4)

Диапазон температуры окружающей среды – 0 С – 40 С

Информация о товаре

Наименование:	часы наручные электронные / электронно-механические кварцевые (муж./жен.)
Торговая марка:	CASIO
Фирма изготовитель:	CASIO COMPUTER Co.,Ltd. (КАСИО Компьютер Ко. Лимитед)
Адрес изготовителя:	6-2, Hon-machi 1-chome, Shibuya-ku, Tokyo 151-8543, Japan
Импортер:	ООО «Касио», 127055, Москва, ул. Суцневская, д.27, стр. 1, Россия
Страна-изготовитель:	
Гарантийный срок:	1 год
Адрес уполномоченной организации для принятия претензий:	указан в гарантийном талоне

*Продукция соответствует ГОСТ 26270-98 (п.4.35)
Сертификат соответствия № РОСС ЛР. АЯ 46.Д00003*