

ROYAL LONDON

ИНСТРУКЦИЯ ПО ЭКСПЛУАТАЦИИ

Часы электронно-механические кварцевые, механические, механические с автоподзаводом

Перед началом эксплуатации Ваших часов внимательно прочитайте данную инструкцию.

Изготовитель: Condor Group Ltd., 700 Great Cambridge Road, Enfield, Middlesex, EN1 3EA, United Kingdom, Соединенное Королевство Великобритании и Северной Ирландии.

Импортер: «Бизнес и Вотч «Импекс», Россия, 125212 Москва, ул. Адмирала Макарова, д.8, стр.1, тел.: (465) 956-20-94, факс: (465) 956-20-94, office@businesswatch.ru



ТОВАР СЕРТИФИЦИРОВАН
№РОСС GB.АГ79.Н02621

СОДЕРЖАНИЕ

1. Основные положения.....	стр.7
2. Правила использования кварцевого механизма без дополнительных функций.....	стр.10
3. Правила использования кварцевого механизма с указателем даты и без него.....	стр.12
4. Правила использования кварцевого механизма с указателями даты и дня недели	стр.15
5. Правила использования кварцевого механизма с указателем времени суток и календарным устройством.....	стр.18
6. Правила использования кварцевого хронографа.....	стр.21
7. Правила использования кварцевого хронографа (механизм VD и аналог.)...	стр.26
8. Правила использования кварцевого хронографа (механизм MYOTA и аналог.)....	стр.30

9. Правила использования механических часов без дополнительных устройств.....	стр.34
10. Правила использования механических часов с указателями даты и дня недели..	стр.38
11. Правила использования механических часов с ручным заводом, дополнительным 24 часовым циферблатом и указателем времени суток.....	стр.42
12. Правила использования мультифункциональных механических часов с автоподзаводом.....	стр.45
13. Условия предоставления гарантии.....	стр.49

Поздравляем вас и благодарим за покупку часов бренда «Royal London», производства компании Condor Group Ltd., Соединенное Королевство Великобритании и Северной Ирландии. Начав свою историю в 1998 году, Royal London интенсивно захватывает рынки по всему миру.

Лондон - столица огромной империи, центр мировой торговли, крупнейший и густонаселенный, самый роскошный и сказочный город в Европе, а возможно, и во всем мире. Он привлекателен своей историей, богатейшими коллекциями музеев, королевскими дворцами, парками и многим другим. Каждый сможет найти в этом городе то, что запомнится на всю жизнь, или постоянно будет звать вернуться сюда снова и снова. И часы ROYAL LONDON являются неотъемным атрибутом этого города!

ВНИМАНИЕ!

- 1. Перед началом эксплуатации** внимательно изучите инструкцию по эксплуатации, обращая особое внимание на содержащиеся в ней предупреждения и запреты.
- 2. Не оставляйте часы** в местах, подверженных сильным колебаниям температуры, влажных местах, а так же на солнце и вблизи источников магнитного поля.
- 3. Запрещается:**
 - а) В часах с календарем** корректировать показания даты в период между **20:00 и 6:00 ч.**
 - б) Нажимать кнопку «сброс»,** если хронограф запущен. Перед тем, как пользоваться кнопкой «сброс» нужно остановить хронограф кнопкой «пуск/остановка».

в) Одновременно нажимать кнопки часов за исключением случаев предусмотренных настоящей инструкцией.

ОСНОВНЫЕ ПОЛОЖЕНИЯ

1. ВОДОЗАЩИТА.

ТАБЛИЦА №1. Уровень водозащиты.

Уровень водозащиты	Обозначен, на корпусе	Брызги дождь	Плавание с трубкой, ныряние	Ныряние с аквалангом

I	water resist	Да	Нет	Нет
II	3 atm. (30m)	Да	Нет	Нет
III	5 atm. (50 m.)	Да	Нет	Нет
IV	10 atm. (100 m.)	Да	Да	Нет
V	20 atm. (200 m.) 30 atm. (300 m.)	Да	Да	Да

ВНИМАНИЕ! Герметичность часов не является их постоянным свойством, и со временем утрачивается. **Рекомендуем проводить профилактику герметичности**

Ваших часов один раз в два года.

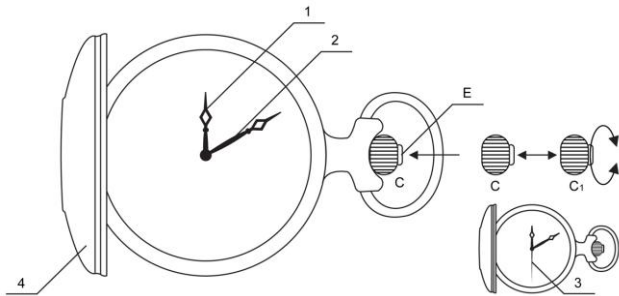
Категорически запрещается нажимать кнопки на корпусе часов, а также производить корректировку времени и даты под водой, пользоваться хронографом.

2. Некоторые модели часов имеют завинчивающуюся часовую головку. Для установки времени заводную головку необходимо “отвинтить”. Затем необходимо вернуть головку в исходное положение (“завинтить”).

3. Направление вращения часовой головки может отличаться для различных моделей механизмов. При вращение головки следует добиваться движения стрелок в направлении “по часовой стрелке”, а дата менялась последовательно.

4. По окончании месяца с числом дней менее 31-го произведите коррекцию календаря в соответствии с приведенными ниже инструкциями.

ПРАВИЛА ИСПОЛЬЗОВАНИЯ КВАРЦЕВОГО МЕХАНИЗМА БЕЗ ДОПОЛНИТЕЛЬНЫХ ФУНКЦИЙ



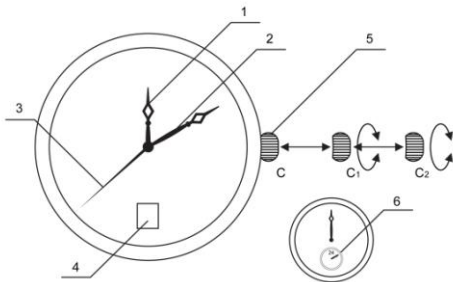
1. Часовая стрелка
2. Минутная стрелка
3. Секундная стрелка (если предусмотрена)
4. Декоративная крышка стекла/корпуса часов (если предусмотрена)

ВНИМАНИЕ! Некоторые модели часов оборудованы декоративной крышкой (4 см рисунок) стекла/корпуса. Для открытия декоративной крышки нажмите на кнопку **Е** (как показано на рисунке). После окончания работы с часами (просмотра времени/настройки функций) верните декоративную крышку в исходное положение.

УСТАНОВКА ВРЕМЕНИ

1. Установите часовую головку **С** в позицию **С1** (как показано на рисунке).
2. Поверните часовую головку **С** для установки верного времени (как показано на рисунке).
3. Установите часовую головку **С** в позицию **С**.

ПРАВИЛА ИСПОЛЬЗОВАНИЯ КВАРЦЕВОГО МЕХАНИЗМА С УКАЗАТЕЛЕМ ДАТЫ И БЕЗ НЕГО



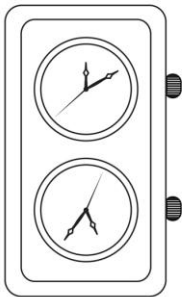
- 1. Часовая стрелка / Диск - указатель часов**
- 2. Минутная стрелка / Диск - указатель минут**
- 3. Секундная стрелка (если предусмотрена)**
- 4. Указатель даты (если предусмотрен)**
- 5. Часовая головка**
- 6. 24 часовой циферблат (если предусмотрен)**

УСТАНОВКА ВРЕМЕНИ

1. Установите часовую головку в позицию С2 (как показано на рисунке).
2. Поверните часовую головку для установки верного времени.
3. Верните часовую головку в Позицию С.

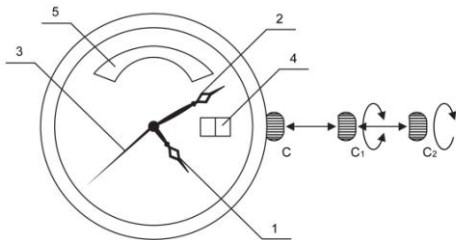
УСТАНОВКА ДАТЫ

1. Установите часовую головку в позицию С1 (часы продолжают идти).
2. Поверните часовую головку до появления корректной даты (показано на рисунке).
3. Верните часовую головку в позицию С.



*При наличии функции отображения времени 2 часовых поясов, настройка времени осуществляется для каждого циферблата отдельно в соответствии с инструкцией (2.Правила использования кварцевого механизма с указателем даты и без него).

ПРАВИЛА ИСПОЛЬЗОВАНИЯ КВАРЦЕВОГО МЕХАНИЗМА С УКАЗАТЕЛЯМИ ДАТЫ И ДНЯ НЕДЕЛИ



1. Часовая стрелка
2. Минутная стрелка
3. Секундная стрелка
4. Указатель даты
5. Указатель дня недели

ВНИМАНИЕ! В зависимости от модели/модификации механизма расположение секторов на циферблате может меняться.

УСТАНОВКА ВРЕМЕНИ

1. Установите часовую головку С в позицию С2 (как показано на рисунке).
2. Поверните часовую головку С для установки верного времени (показано на рисунке).
3. Установите часовую головку С в позицию С.

УСТАНОВКА ДАТЫ

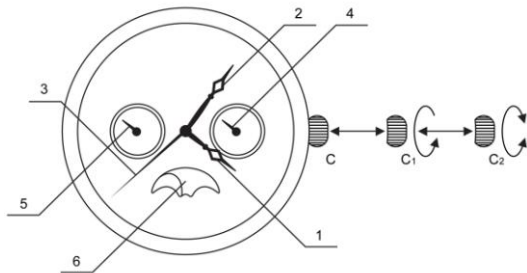
ВНИМАНИЕ! Категорически запрещается производить ускоренную корректировку даты в период с 21.00 до 4.00. Это может привести к поломке деталей календарной системы механизма (подробнее см. общие положения-правила пользования)

1. Установите часовую головку С в позицию С1 (показано на рисунке).
2. Поверните часовую головку С против часовой стрелки до появления корректной даты (показано на рисунке).
3. Поверните часовую головку С по часовой стрелке до появления корректного дня недели.
4. Установите часовую головку С в Позицию С.

*Для механизмов с системой «быстрого» перевода дня недели.

1. Установите часовую головку С в позицию С1 (показано на рисунке).
2. Поверните часовую головку С против часовой стрелки до появления корректной даты (показано на рисунке).

ПРАВИЛА ИСПОЛЬЗОВАНИЯ КВАРЦЕВОГО МЕХАНИЗМА С УКАЗАТЕЛЕМ ВРЕМЕНИ СУТОК И КАЛЕНДАРНЫМ УСТРОЙСТВОМ



- 1. Часовая стрелка**
- 2. Минутная стрелка**
- 3. Секундная стрелка**
- 4. Указатель даты**
- 5. Указатель дня недели**
- 6. Указатель времени суток**

ВНИМАНИЕ! В зависимости от конструкции корпуса часов внешний вид кнопок и их расположения может меняться.

ВНИМАНИЕ! В зависимости от модели/модификации механизма расположение секторов на циферблате может меняться.

УСТАНОВКА ВРЕМЕНИ

1. Установите часовую головку С в позицию С1 (как показано на рисунке).

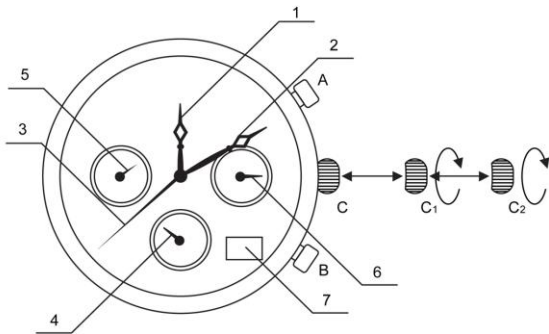
2. Поверните часовую головку С для установки верного времени (показано на рисунке)
3. Установите часовую головку С в позицию С

УСТАНОВКА ДАТЫ

ВНИМАНИЕ! Категорически запрещается производить ускоренную корректировку даты в период с 21.00 до 4.00. Это может привести к поломке деталей календарной системы механизма (подробнее см. общие положения-правила пользования)

1. Установите часовую головку С в позицию С2 (показано на рисунке).
2. Вращайте переводную головку С (показано на рисунке). пока указатель дня недели не установится на необходимой позиции , продолжайте вращать головку пока стрелки не перейдут в положении 6 утра
3. Установите часовую головку С в Позицию С1 .
4. Поверните часовую головку С до появления корректной даты (показано на рисунке).
5. Установите часовую головку С в Позицию С.

ПРАВИЛА ИСПОЛЬЗОВАНИЯ КВАРЦЕВОГО ХРОНОГРАФА



1. **Часовая стрелка**
2. **Минутная стрелка**
3. **Секундная стрелка**
4. **Секундная стрелка хронографа**
5. **60-минутный циферблат хронографа**
6. **24-часовой циферблат (указатель времени суток)**
7. **Указатель даты**

ВНИМАНИЕ! В зависимости от модели/модификации механизма расположение секторов на циферблате может меняться.

УСТАНОВКА ВРЕМЕНИ

1. Установите часовую головку С в позицию С2 (как показано на рисунке).
2. Поверните часовую головку С для установки верного времени (показано на рисунке).
3. Установите часовую головку С в Позицию С

УСТАНОВКА ДАТЫ

1. Установите часовую головку С в позицию С1 (часы продолжают идти).
2. Поверните часовую головку С до появления корректной даты (как показано на рисунке).
3. Установите часовую головку С в позицию С.

ИСПОЛЬЗОВАНИЕ ФУНКЦИИ “ХРОНОГРАФ”

Старт: Нажмите кнопку А.

Стоп: Для остановки времени, нажмите кнопку А

Обнуление стрелок хронографа: Для обнуления стрелок хронографа нажмите кнопку В. Стрелки хронографа установятся в 0 положение).

ИСПОЛЬЗОВАНИЕ ФУНКЦИИ “ПРОМЕЖУТОЧНОГО ФИНИША” (Сплит хронограф-см общие положения).

Старт: Нажмите кнопку А.

Промежуточный финиш: Для считывания времени промежуточного финиша , нажмите кнопку В (стрелки хронографа остановятся ,но измерение времени будет продолжено).

Продолжение измерения: Для продолжения измерений нажмите кнопку В (стрелки хронографа мгновенно переместится к текущему времени отсчета и измерение продолжится).

Стоп: Для остановки измерений нажмите кнопку А.

Обнуление стрелок хронографа: Для обнуления стрелок хронографа нажмите кнопку В. Стрелки хронографа установятся в 0 положение.

ВНИМАНИЕ! Если стрелки хронографа после процедуры обнуления/сброса не устанавливаются в нулевом положении , необходимо провести процедуру установки стрелок в нулевое положение (секундная стрелка хронографа на 12 (или 0), стрелки счетчиков/накопителей так же указывают на начало отсчета (0) или максимальное значение шкалы (в зависимости от модели часов).

УСТАНОВКА СТРЕЛОК ХРОНОГРАФА В НУЛЕВОЕ ПОЛОЖЕНИЕ

1. Установите часовую головку в Позицию С2 (все стрелки хронографа переместятся в верную или неверную нулевую позицию).
2. Одновременно удерживайте кнопки А и В в течение 5 секунд (стрелка хронографа качнется в право и влево, что означает активирование режима корректировки).
3. Нажатием кнопки А производится установка стрелки “хронографа” вращением против часовой стрелки. Нажатием кнопки В производится установка стрелки хронографа по часовой стрелке.
4. Перемещение стрелки 60 минутного циферблата хронографа происходит на 1 деление за один полный оборот секундной стрелки хронографа.
5. Для окончания настройки необходимо установить часовую головку в положение С (производится в любое время).

1. **Часовая стрелка**
2. **Минутная стрелка**
3. **Секундная стрелка**
4. **Секундная стрелка хронографа**
5. **1/10 (одна десятая) секундной стрелки хронографа**
6. **60-минутный циферблат хронографа**
7. **Указатель даты**
8. **Поворотный лимб с часовыми поясами**

ВНИМАНИЕ! В зависимости от модели/модификации механизма расположение секторов на циферблате может меняться.

УСТАНОВКА ВРЕМЕНИ

1. Установите часовую головку С в позицию С2 (как показано на рисунке).
2. Поверните часовую головку С для установки верного времени (показано на рисунке).
3. Установите часовую головку С в Позицию С

УСТАНОВКА ДАТЫ

1. Установите часовую головку С в позицию С1 (часы продолжают идти).
2. Поверните часовую головку С до появления корректной даты (как показано на рисунке).
3. Установите часовую головку С в позицию С.

ИСПОЛЬЗОВАНИЕ ФУНКЦИИ “ХРОНОГРАФ”

Старт: Нажмите кнопку А.

Стоп: Для остановки времени, нажмите кнопку А

Обнуление стрелок хронографа: Для обнуления стрелок хронографа нажмите кнопку В. Стрелки хронографа установятся в 0 положение).

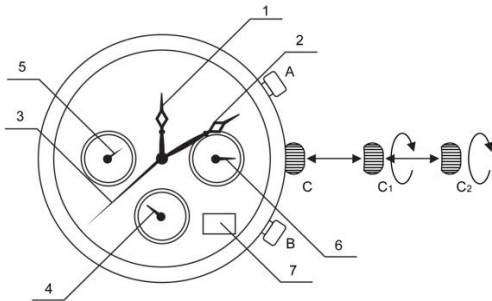
ВНИМАНИЕ! Если стрелки хронографа после процедуры обнуления/сброса не устанавливаются в нулевом положении, необходимо провести процедуру установки стрелок в нулевое положение (секундная стрелка хронографа на 12 (или 0), стрелки

счетчиков/накопителей так же указывают на начало отсчета (0) или максимальное значение шкалы (в зависимости от модели часов).

УСТАНОВКА СТРЕЛОК ХРОНОГРАФА

1. Установите часовую головку в Позицию С2.
2. Нажатием кнопки А производится установка 1/10 (одной десятой) секундной стрелки хронографа.
3. Нажатием кнопки В производится установка секундной стрелки хронографа.
4. Перемещение стрелки 60 минутного циферблата хронографа происходит на 1 деление за один полный оборот секундной стрелки хронографа.
5. Поворотом переводной головки D можно выставить необходимый часовой пояс.
5. Для окончания настройки необходимо установить часовую головку в положение С (производится в любое время).

ПРАВИЛА ИСПОЛЬЗОВАНИЯ КВАРЦЕВОГО ХРОНОГРАФА (механизм МУОТА GS25 и аналогичные)



1. **Часовая стрелка**
2. **Минутная стрелка**
3. **Секундная стрелка**
4. **Секундная стрелка хронографа**
5. **30-минутный накопитель хронографа**
6. **Указатель времени суток (24 часа)**
7. **Указатель даты**

ВНИМАНИЕ! В зависимости от модели/модификации механизма расположение секторов на циферблате может меняться.

УСТАНОВКА ВРЕМЕНИ

1. Установите часовую головку С в позицию С2 (как показано на рисунке).
2. Поверните часовую головку С для установки верного времени (показано на рисунке).
3. Установите часовую головку С в Позицию С

УСТАНОВКА ДАТЫ

1. Установите часовую головку С в позицию С1 (часы продолжают идти).
2. Поверните часовую головку С до появления корректной даты (как показано на рисунке).
3. Установите часовую головку С в позицию С.

ИСПОЛЬЗОВАНИЕ ФУНКЦИИ “ХРОНОГРАФ”

Старт: Нажмите кнопку А.

Стоп: Для остановки времени, нажмите кнопку А

Обнуление стрелок хронографа: Для обнуления стрелок хронографа нажмите кнопку В. (Стрелки хронографа установятся в 0 положение).

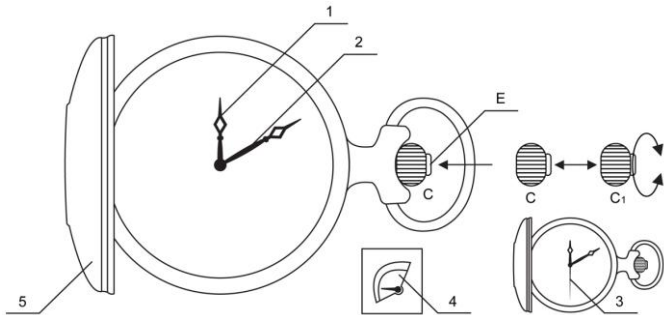
ВНИМАНИЕ! Если стрелки хронографа после процедуры обнуления/сброса не устанавливаются в нулевом положении, необходимо провести процедуру установки стрелок в нулевое положение (секундная стрелка хронографа на 12 (или 0), стрелки

счетчиков/накопителей так же указывают на начало отсчета (0) или максимальное значение шкалы (в зависимости от модели часов).

УСТАНОВКА СТРЕЛОК ХРОНОГРАФА

1. Установите часовую головку в Позицию С2.
2. Нажатием кнопки А или В (поворот кнопки по часовой или против часовой стрелки) производится установка секундной стрелки хронографа.
3. Для установки стрелки 30-минутного накопителя, удерживайте кнопку А или В (для быстрого перемещения секундной стрелки хронографа).
4. За один полный оборот секундной стрелки хронографа, стрелка 30-минутного накопителя перемещается на 1 деление.
5. Для окончания настройки необходимо установить часовую головку в положение С (производится в любое время).

ПРАВИЛА ИСПОЛЬЗОВАНИЯ МЕХАНИЧЕСКИХ ЧАСОВ БЕЗ ДОПОЛНИТЕЛЬНЫХ УСТРОЙСТВ



- 1. Часовая стрелка**
- 2. Минутная стрелка**
- 3. Секундная стрелка (расположение наличие или отсутствие может изменяться в зависимости от модели механизма установленного в часах)**
- 4. Указатель запаса хода (расположение наличие или отсутствие может изменяться в зависимости от модели механизма установленного в часах)**
- 5. Декоративная крышка стекла/корпуса часов (если предусмотрена)**

ВНИМАНИЕ! В зависимости от модели/модификации механизма расположение секторов на циферблате может меняться.

ВНИМАНИЕ! Некоторые модели часов оборудованы декоративной крышкой (5 см. рисунок) стекла/корпуса. Для открытия декоративной крышки нажмите на кнопку **Е** (как показано на рисунке). После окончания работы с часами (просмотра времени/настройки функций) верните декоративную крышку в исходное положение.

ВНИМАНИЕ! Перед использованием часы необходимо завести.

Для часов с ручным заводом: вращайте (как показано на рисунке) часовую головку С в положении С плавно без рывков до момента возникновения усилия на заводной головке. Категорически запрещается применять излишнее усилие при заводе механизма.

Для часов с автоподзаводом: вращайте (как показано на рисунке) часовую головку С в положении С плавно без рывков до момента, когда секундная стрелка начнет движение (10-20 оборотов).

ВНИМАНИЕ! Конструктивно часы с автоподзаводом устроены так что, на заводной головке при полном заводе пружины барабана не возникает усилие, как на часах с механизмом ручного завода. Не вращайте длительно заводную головку таких часов - это может привести к поломке механизма часов.

Указатель запаса хода.

Индикатор контроля состояния заводной пружины.

УСТАНОВКА ВРЕМЕНИ

1. Установите часовую головку С в Позицию С1 (как показано на рисунке).
2. Поверните часовую головку С для установки верного времени (как показано на рисунке).
3. Установите часовую головку С в Позицию С.

- 1. Часовая стрелка**
- 2. Минутная стрелка**
- 3. Секундная стрелка (расположение наличие или отсутствие может изменяться в зависимости от модели механизма установленного в часах)**
- 4. Декоративная крышка стекла/корпуса часов (если предусмотрена)**
- 5. Указатель даты**
- 6. Указатель дня недели**
- 7. Указатель запаса хода (расположение наличие или отсутствие может изменяться в зависимости от модели механизма установленного в часах)**

ВНИМАНИЕ! В зависимости от модели/модификации механизма расположение секторов на циферблате может меняться.

ВНИМАНИЕ! Некоторые модели часов оборудованы декоративной крышкой (4 см. рисунок) стекла/корпуса. Для открытия декоративной крышки нажмите на кнопку E (как показано на рисунке). После окончания работы с часами (просмотра

времени/настройки функций) верните декоративную крышку в исходное положение.

ВНИМАНИЕ! Перед использованием часы необходимо завести.

Для часов с ручным заводом: вращайте (как показано на рисунке) часовую головку С в положении С плавно без рывков до момента возникновения усилия на заводной головке.

Категорически запрещается применять излишнее усилие при заводе механизма.

Для часов с автоподзаводом: вращайте (как показано на рисунке) часовую головку С в положении С плавно без рывков до момента, когда секундная стрелка начнет движение (10-20 оборотов)

ВНИМАНИЕ! Конструктивно часы с автоподзаводом устроены так что, на заводной головке при полном заводе пружины барабана не возникает усилие, как на часах с механизмом ручного завода. Не вращайте длительно заводную головку таких часов - это может привести к поломке механизма часов.

Указатель запаса хода.

Индикатор контроля состояния заводной пружины.

УСТАНОВКА ВРЕМЕНИ

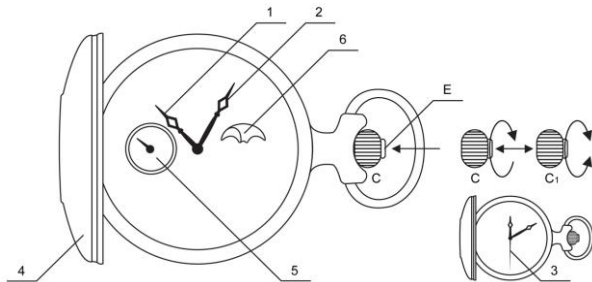
1. Установите часовую головку С в позицию С1 (как показано на рисунке).
2. Поверните часовую головку С для установки верного времени (как показано на рисунке).
3. Переместите часовую головку С в Позицию С.

УСТАНОВКА ДАТЫ И ДНЯ НЕДЕЛИ

1. Установите часовую головку С в позицию С1 (часы продолжают идти).
2. Поверните часовую головку С (по часовой стрелке) до появления корректной даты (как показано на рисунке).
3. Поверните часовую головку С (против часовой стрелки) до появления корректного дня недели.
4. Установите часовую головку С в позицию С.

ВНИМАНИЕ! По окончании месяца с числом дней менее 31-го произведите коррекцию календаря в соответствии с приведенной выше инструкцией.

ПРАВИЛА ИСПОЛЬЗОВАНИЯ МЕХАНИЧЕСКИХ ЧАСОВ С РУЧНЫМ ЗАВОДОМ, 24-ЧАСОВЫМ ЦИФЕРБЛАТОМ И УКАЗАТЕЛЕМ ВРЕМЕНИ СУТОК



- 1. Часовая стрелка**
- 2. Минутная стрелка**
- 3. Секундная стрелка (расположение ,наличие или отсутствие может изменяться в зависимости от модели механизма установленного в часах)**
- 4. Декоративная крышка стекла/корпуса часов (если предусмотрена)**
- 5. 24-Часовой циферблат**
- 6. Диск указателя времени суток (расположение, наличие или отсутствие может изменяться в зависимости от модели механизма установленного в часах)**

ВНИМАНИЕ! Диск указателя времени суток не является точным измерительным механизмом и служит для приблизительного наглядного отображения текущего времени суток (день/ночь).

ВНИМАНИЕ! В зависимости от модели/модификации механизма расположение секторов на циферблате может меняться.

ВНИМАНИЕ! Некоторые модели часов оборудованы декоративной крышкой (4 см. рисунок) стекла/корпуса. Для открытия декоративной крышки нажмите на кнопку

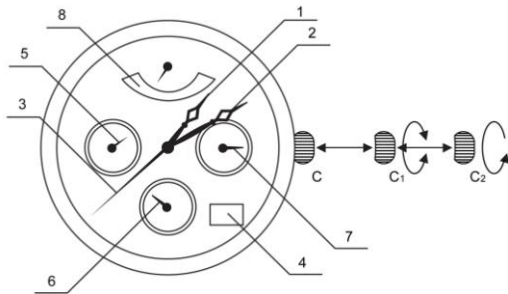
Е (как показано на рисунке). После окончания работы с часами (просмотра времени/настройки функций) верните декоративную крышку в исходное положение

Для часов с ручным заводом: вращайте (как показано на рисунке) часовую головку С в положении С плавно без рывков до момента возникновения усилия на заводной головке. **Категорически запрещается применять излишнее усилие при заводе механизма.**

УСТАНОВКА ВРЕМЕНИ

1. Установите часовую головку С в Позицию С1 (как показано на рисунке).
2. Поверните часовую головку С для установки верного времени (как показано на рисунке). При установке времени обратите внимание на установку правильного времени суток (24 часовой циферблат и диск указателя времени суток).
3. Установите часовую головку С в Позицию С.

ПРАВИЛА ИСПОЛЬЗОВАНИЯ МУЛЬТИФУНКЦИОНАЛЬНЫХ МЕХАНИЧЕСКИХ ЧАСОВ С АВТОПОДЗАВОДОМ



1. Часовая стрелка
2. Минутная стрелка
3. Секундная стрелка
4. Указатель даты
5. Указатель дня недели
6. Указатель месяца
7. Указатель запаса хода

ВНИМАНИЕ! В зависимости от модели/модификации механизма расположение секторов на циферблате может меняться.

ВНИМАНИЕ! Некоторые модели часов оборудованы декоративной крышкой (4 см. рисунок) стекла/корпуса. Для открытия декоративной крышки нажмите на кнопку Е (как показано на рисунке). После окончания работы с часами (просмотра времени/настройки функций) верните декоративную крышку в исходное положение.

ВНИМАНИЕ! Перед использованием часы необходимо завести.

Для часов с ручным заводом: вращайте (как показано на рисунке) часовую головку С в положении С плавно без рывков до момента возникновения усилия на заводной головке.

Категорически запрещается применять излишнее усилие при заводе механизма.

Для часов с автоподзаводом: вращайте (как показано на рисунке) часовую головку С в положении С плавно без рывков до момента, когда секундная стрелка начнет движение (10-20 оборотов)

ВНИМАНИЕ! Конструктивно часы с автоподзаводом устроены так что, на заводной головке при полном заводе пружины барабана не возникает усилие, как на часах с механизмом ручного завода. Не вращайте длительно заводную головку таких часов - это может привести к поломке механизма часов.

Указатель запаса хода.

Индикатор контроля состояния заводной пружины.

УСТАНОВКА ВРЕМЕНИ

1. Установите часовую головку С в позицию С1 (как показано на рисунке).
2. Поверните часовую головку С для установки верного времени (как показано на

рисунке).

3. Переместите часовую головку С в Позицию С.

УСТАНОВКА ДАТЫ И ДНЯ НЕДЕЛИ

1. Установите часовую головку С в позицию С1.

2. Поверните часовую головку С (по часовой стрелке) до появления корректного месяца (переключение месяца происходит 31 числа). Затем установите необходимую дату.

3. Поверните часовую головку С (против часовой стрелки) до появления корректного дня недели.

4. Установите часовую головку С в позицию С.

ВНИМАНИЕ! По окончании месяца с числом дней менее 31-го произведите коррекцию календаря в соответствии с приведенной выше инструкцией.

JS25

Технические характеристики:

Калибр: Miyota JS25

Размер механизма: 12½

Срок службы батареек (теоретически) : 24 месяца

Вольтаж батареек: 1.55 V

Тип батареи – SR621SW,

Рабочая температура: 0-50 °C

Точность хода (T=25 °C) -20/+20 сек/ мес.

Функции механизма:

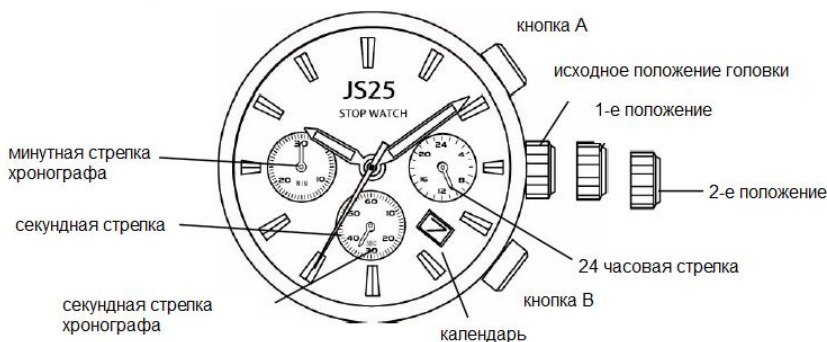
Хронограф

Дата

Малая секундная стрелка

3 дополнительных циферблата

3 стрелки на оси



Б) ВЫСТАВЛЕНИЕ ВРЕМЕНИ

1. Выдвиньте головку в положение 2-го щелчка.
2. Поворотом головки установите часовую и минутную стрелки.
3. После выставления времени нажмите на головку для возврата в исходное положение.

В) ВЫСТАВЛЕНИЕ ЧИСЛА

1. Выдвиньте головку в положение 1-ого щелчка.
2. Поверните головку по часовой стрелке, чтобы выставить число.
* Выставление числа в промежуток времени между 21:00 и 1:00 может привести к тому, что переключения числа на следующие сутки не произойдет.
3. После выставления числа нажмите на головку для возврата в исходное положение.

Г) ИСПОЛЬЗОВАНИЕ ХРОНОГРАФА

Данный хронограф обеспечивает измерение и отображение времени с шагом 1/1 секунды максимум до 29 мин 59 сек. Секундомер остановится автоматически через 30 минут непрерывного хода.

[Измерение времени с помощью секундомера]

1. Нажмите кнопку “А” для пуска хронографа.
2. Пуск и остановка хронографа происходят при каждом нажатии на кнопку “А”.
3. Нажатие кнопки “В” приводит к сбросу показаний хронографа, а минутная и секундная стрелки хронографа возвращаются к своим нулевым позициям.



Д) СБРОС ПОКАЗАНИЙ ХРОНОГРАФА (В ТОМ ЧИСЛЕ ПОСЛЕ ЗАМЕНЫ БАТАРЕЙКИ)

Эту операцию нужно выполнять, когда секундная и минутная стрелки секундомера не возвращаются к нулевой позиции.

1. Выдвиньте головку в положение 2-го щелчка.
Нажмите кнопку “А”, чтобы установить секундную стрелку секундомера вперед. Нажмите кнопку “В”, чтобы установить секундную стрелку секундомера назад.
* Минутная стрелка секундомера синхронизирована с секундной стрелкой хронографа.
* Ускоренное перемещение секундной стрелки хронографа обеспечивается длительным нажатием на кнопку “А” или “В”.
3. Когда обе стрелки дойдут до нулевого положения, сбросьте показания времени и верните головку в исходное положение.

УСЛОВИЯ ПРЕДОСТАВЛЕНИЯ ГАРАНТИИ

ВНИМАНИЕ! Условия и правила гарантийного обслуживания также указаны в гарантийном талоне часов.

Производитель оставляет за собой право вносить изменения в конструкцию часов, комплектацию без предварительного уведомления и согласования.

Изображения часов в настоящей инструкции носят ознакомительный характер и могут значительно отличаться от реальных часов.